

第45回

北信越国民スポーツ大会

なぎなた競技プログラム



HOKUSHU
NETSU



2024.8
23^{FRI} » 25^{SUN}

主催 | (公財)日本スポーツ協会 石川県 富山県 長野県 福井県 新潟県
石川県教育委員会 富山県教育委員会 長野県教育委員会
福井県教育委員会 新潟県教育委員会
(公財)石川県スポーツ協会 (公財)富山県スポーツ協会
(公財)長野県スポーツ協会 (公財)福井県スポーツ協会
(公財)新潟県スポーツ協会

共催 | 会場地市町村 会場地市町村教育委員会

後援 | スポーツ庁 主管 | (公財)石川県スポーツ協会 石川県各競技団体

この事業は、競輪の補助金を受けて実施しています。

競輪の補助事業



開催の趣旨

国民スポーツ大会の趣旨に則り、その予選会として北信越地域の人々に広くスポーツを普及し、スポーツ精神の高揚を図り、健康増進と体力向上を目指し、併せて5県の親睦と交流を深めるとともに、地方のスポーツ振興及び文化の発展に寄与することを目的とする。

スポーツを行う者の心得（「日本スポーツ協会スポーツ憲章」抜粋）

- スポーツを愛し、楽しむために、自発的に行う。
- 競技規則はもとより、自らの属する団体の規則を遵守し、フェアプレーの精神を尊重する。
- 常に相手を尊重しつつ、自己の最善を尽くす。
- アンチ・ドーピングに関する規定を遵守する。

目 次

若 　　い 　　力 　　・・・・・・・・・・ 1	競 　　技 　　日 　　程 　　・・・・・・・・・・ 9
石 川 県 民 の 歌 　　・・・・・・・・・・ 1	競 　　技 　　成 　　績 　　表 　　・・・・・・・・・・ 10
あ い さ つ 　　・・・・・・・・・・ 2	監 　　督 ・ 選 　　手 　　名 　　簿 　　・・・・・・・・・・ 12
祝 　　辞 　　・・・・・・・・・・ 3	な 　　ぎ 　　な 　　た 　　競 　　技 　　の 　　見 　　方 　　・・・・・・・・・・ 13
あ い さ つ 　　・・・・・・・・・・ 4	過 　　去 　　の 　　成 　　績 　　・・・・・・・・・・ 16
歓 　　迎 　　の 　　こ 　　と 　　ば 　　・・・・・・・・・・ 5	会 　　場 　　案 　　内 　　図 　　・・・・・・・・・・ 16
競 　　技 　　会 　　役 　　員 　　・・・・・・・・・・ 6	宿 　　舎 　　一 　　覧 ・ 医 　　療 　　機 　　関 　　・・・・・・・・・・ 17
競 　　技 　　役 　　員 　　・・・・・・・・・・ 7	競 　　技 　　会 　　本 　　部 ・ 大 　　会 　　本 　　部 　　・・・・・・・・・・ 17
式 　　典 　　次 　　第 ・ 諸 　　会 　　議 　　日 　　程 　　・・・・・・・・・・ 8	

若 い 力

日本体育協会選定

佐伯 孝夫 作詞

高田 信一 作曲

一、若い力と

感激に

燃えよ若人

胸を張れ

歓喜あふれる

ユニフォーム

肩にひとひら

花が散る

花も輝け

希望にみちて

競え青春

強き者

二、薫る英気と

純情に

瞳あかるい

スポーツマン

僕のよろこび

君のもの

挙がる凱歌に

虹が立つ

友情身にしむ

熱こそいのち

競え青春

強き者

石 川 県 民 の 歌

梅木 宗一 作詞

窪田 新一 作曲

一、白山に 朝日ははえて

青雲の はれゆくところ

名にかおる 歴史をつぎて

むすばれし われら県民

躍進の 旗をかざして

おおわが石川 ふるいおこさん

二、加賀平野 能登半島に

海山の さち呼ぶところ

うちつどう ちまたに野辺に

工芸の 花咲きにおい

はるかなる 稲田はみのる

おおわが石川 ひらきのばさん

三、日本海 北にひらけて

希望の日 明けゆくところ

いでゆわき 地はゆたかなり

この国土 いやよ榮えて

人の和に 世界を結ぶ

おおわが石川 歌いたたえん

あいさつ



第45回北信越国民スポーツ大会 会長
公益財団法人石川県スポーツ協会 会長

石川県知事 馳 浩

第45回北信越国民スポーツ大会が盛大に開催されますことを心からお祝い申し上げますとともに、ご来県いただきました皆様を心から歓迎いたします。

本大会は、今年佐賀県で開催される第78回国民スポーツ大会「SAGA2024 国スポ」への出場権獲得を目指し、各県を代表する精鋭が、郷土の名誉と誇りを胸に、熱戦を繰り広げる北信越最大のスポーツの祭典です。

参加される選手の皆様には、日頃鍛えた力と技を遺憾なく発揮され、観戦される方々を魅了する白熱した戦いを展開されるとともに、大会を通じて交流の輪を広げられ、思い出に残る素晴らしい大会となることを願っています。

元日に発生した令和6年能登半島地震により、今なお、多くの方々が不自由な生活を余儀なくされていますが、県としては、ふるさと石川の一日も早い復旧、その先の創造的復興に向け、全力で取り組んでまいります。

本大会で生まれる活気や賑わいも、必ずや能登の復旧・復興の大きな力になるものと確信しており、能登が再び輝きを取り戻す日まで、今後とも、お力添えを賜りますようお願い申し上げます。

また、県外からお越しいただいた皆様には、折角の機会ですので、四季折々の山海の幸を活かした豊かな食文化など、ここ石川県の多彩な魅力をご堪能いただければ幸いです。

最後に、本大会の開催にあたりご尽力いただきました関係の皆様方に深く御礼を申し上げますとともに、選手の皆様のご健闘と本大会の成功を祈念申し上げ、あいさつといたします。

お祝いの言葉



石川県議会議長 善田 善彦

北信越5県から多くの選手・役員の皆様をお迎えし、第45回北信越国民スポーツ大会が盛大に開催されるにあたり、石川県議会を代表いたしまして、心から歓迎申し上げます。

本大会は、佐賀県で開催される国民スポーツ大会への予選会であるとともに、北信越地域のスポーツの振興と発展に大きく寄与する大会であります。

日々の厳しい練習とたゆまぬ努力により、各県の予選を勝ち抜かれた選手の皆様には、これまで鍛えた力と技を十分に発揮され、輝かしい成績を収められますとともに、選手相互の友情を深め、心に残る素晴らしい大会となることを願っております。

また、日頃から選手の育成やスポーツ振興にご尽力いただいております監督、役員をはじめ関係者の皆様のこれまでのご努力とご熱意に対し、深く敬意を表します。引き続き、スポーツを通じた地域の活性化にご尽力いただきますよう、お願い申し上げます。

元日に発生した令和6年能登半島地震では、本県のみならず北信越5県の各地で甚大な被害が生じました。被災された方にお見舞いを申し上げますとともに、選手の皆さんの活躍が被災地に夢と感動を与えてくれるものと期待しております。

本県は、新鮮な山海の幸、さらには美味しいお酒など、豊かな資源に恵まれております。地震の影響で売り上げが大幅に減少している飲食店などを応援するためにも、こうした石川県の醍醐味もあわせて存分に御堪能いただければ幸いです。

結びに、本大会の運営にあたられます役員の皆様をはじめ、関係各位のご労苦に深く敬意と感謝の意を表しますとともに、本大会のご成功と選手の皆様のご健闘を心からお祈りいたしまして、お祝いの言葉といたします。

あいさつ



石川県なぎなた連盟
会長 稲村 建男

第45回北信越国民スポーツ大会なぎなた競技に参加されました監督、選手並びに役員の皆様方、心から歓迎申し上げます。

本大会は本年10月に佐賀県で開催されます第78回国民スポーツ大会「SAGA2024」への出場資格を勝ち取るための大会です。ここにお集まりの出場選手の皆様は、厳しい各県の予選を勝ち抜いてこられた方々だと思います。

「SAGA2024」への出場資格を得るために、日頃からの稽古の中で鍛えた技と力を十二分に発揮し、はつらつとした中にも熱い試合が展開されることを期待しています。

また、今年度の佐賀大会から「国民体育大会」の名称が「国民スポーツ大会」に変更となりました。本大会が、選手はもちろん「みる人」「ささえる人」すべての人達に勇気と希望を生み出す大会となり、そしてスポーツの素晴らしさを感じることができる大会になることを願っております。

終わりに、本大会の開催にあたり、各県から派遣されました審判員、ご尽力いただきました多くの役員、関係者の皆様に心より感謝を申し上げ、ごあいさついたします。

歓 迎 の こ と ば



金沢市長 村山 卓

「第45回北信越国民スポーツ大会」が、ここ金沢市をはじめとして石川県内を中心に盛大に開催されますことを心よりお祝い申し上げます。

また、北信越各県からお越しいただきました、選手、監督・コーチ、関係者の皆様、ようこそ金沢へ。心から歓迎申し上げます。

本大会では、今秋佐賀県で開催されます国スポの出場権獲得を目指し、各県の厳しい予選を勝ち抜いた選手による、熾烈な戦いが繰り広げられます。

どうぞ、日々の厳しい練習の成果を十分に発揮していただき、郷土の代表として悔いのない試合を期待しております。

また、今年の大会は能登半島地震後初めての大会であります。選手それぞれの思いが、被災された方々に元気を与え、復興へと繋がることを願うと共に、この大会が、復興元年にふさわしい、思い出に残る素晴らしい大会となることを確信しております。

また、同じ志を持つ選手同士が集まる貴重な時間でもあります。金沢・石川の歴史や文化にも触れていただきながら、仲間同士、交流を深めていただきますようお願いいたします。

結びに、本大会の開催にあたり、多大なご尽力を賜りました関係の皆様方に感謝を申し上げますとともに、本大会のご成功を祈念し、歓迎のことばといたします。

競 技 会 役 員

名誉会長	村山 卓			
会 長	稲村 建男			
副 会 長	田中 幹夫	大丸 浩二	渡辺 大輔	佐藤 敬蔵
顧 問	喜多 浩一	野口 弘	津田 宏	
	斉藤 幸子	金田 安正	吉田 信一	佐藤 浩市
	山内 輝子	森本美佐子	玉村 桂子	湊 直子
	江端 一高	立川厚太郎	茂野恵智郎	高田 直人
参 与	瀧田 誠一	山岸 瑞穂	新甫ゆかり	金浦 修郎
委 員 長	高田 成美			
副委員長	寺 真喜子	我山千枝子	渡辺 明美	松井明日香
	赤倉 和子	石田 昌美		
委 員	平田 和彦	中村 優希		
	佐野 光代	高野 由紀	瀧口 愛	倉金 友里
	芝田 公美	関沢 佳代	田中 千秋	中本 美奈
	坂元 綾子	中越 早代	田中 菊洋	和田 恭子
	上谷 四郎	二宮 美紀	井谷 亜矢	山崎登志美
	本橋美奈子	箸本 知佳	宮田 恵美	

競 技 役 員

総務委員長	芝田 公美				
総務委員	新甫ゆかり	高田 成美	水野 恵子	上棚 直人	
	中村 清祐	小町 実			
審判長	森本美佐子				
審判員	堀 桂子	金澤 幸子	渡辺 明美	松井明日香	赤倉 和子
競技委員長	関沢 佳代				
選手委員	松田 拓斗	川田 希望	中村 綾里		
時計委員	目久田芳美	新甫ゆかり	長田菜穂子		
記録委員	山崎登志美	箸本 知佳	松井 曜		
採点揭示委員	中越 早代	藤村恵美香	丹崎 勝樹	新谷 葉季	
計量用具委員	中本 美奈	藤岡 葉月	神谷 明里	中岡 祐奈	
放送委員	田中 菊洋	内田 美穂			
会場委員	新谷 葉季	松井 曜	長田菜穂子		
総合成績・報道	芝田 公美	宮田 恵美			
受付案内係	坂元 綾子	本橋美奈子			
式典表彰係	川田 希望	目久田芳美			
筆耕係	石田 昌美	宮田 恵美			
救護係	山本 香織				

式 典 次 第

【開 始 式】

期日 令和6年8月25日(日)

時間 13時30分

場所 石川県立武道館

【表 彰 式】

期日 令和6年8月25日(日)

時間 競技終了後

場所 石川県立武道館

次 第

- 1 開式通告
- 2 開会宣言
- 3 大会会長あいさつ
- 4 審判長注意
- 5 選手宣誓
- 6 閉式通告

次 第

- 1 役員、選手団集合整列
- 2 開式通告
- 3 成績発表
- 4 表 彰
- 5 閉会宣言
- 6 閉式通告

諸 会 議 日 程

会 議 名	期 日	時 間	場 所	電 話 番 号
用具検定	8月25日(日)	午前10時～	石川県立武道館剣道場	076-251-5721
監督会議	8月25日(日)	午前10時30分～	石川県立武道館剣道場	
審判会議	8月25日(日)	午前11時～	石川県立武道館剣道場	

競 技 日 程

開始式 令和6年8月25日(日) 13時30分～ 石川県立武道館剣道場

少年女子リーグ戦

	1 石川県	2 富山県	3 長野県	4 福井県	5 新潟県	勝数	勝者数	総本数	順位
1 石川県	/								
2 富山県		/							
3 長野県			/						
4 福井県				/					
5 新潟県					/				

第78回国民スポーツ大会 北信越ブロック代表者数 3

- 第1試合 2-5
- 第2試合 3-4
- 第3試合 1-5
- 第4試合 2-3
- 第5試合 1-4
- 第6試合 5-3
- 第7試合 1-3
- 第8試合 4-2
- 第9試合 1-2
- 第10試合 4-5

表彰式 令和6年8月25日(日) 競技終了後 石川県立武道館剣道場

競 技 成 績 表

No. 1

第1試合

県名	先鋒	中堅	大将	勝者数	勝本数	勝負
富山県	川原 愛未	堀 陽愛	百島 凜			
新潟県						
	平野 心優	若杉 莉亜	石田 奏乃			

第2試合

県名	先鋒	中堅	大将	勝者数	勝本数	勝負
長野県	伊藤 優奈	竹内 紗雪	三浦 百栳			
福井県						
	斎藤 楽音	三原 和奏	寺尾 伊織			

第3試合

県名	先鋒	中堅	大将	勝者数	勝本数	勝負
石川県	岡田 海季	森 遥香	金山 笑子			
新潟県						
	平野 心優	若杉 莉亜	石田 奏乃			

第4試合

県名	先鋒	中堅	大将	勝者数	勝本数	勝負
富山県	川原 愛未	堀 陽愛	百島 凜			
長野県						
	伊藤 優奈	竹内 紗雪	三浦 百栳			

第5試合

県名	先鋒	中堅	大将	勝者数	勝本数	勝負
石川県	岡田 海季	森 遥香	金山 笑子			
福井県						
	斎藤 楽音	三原 和奏	寺尾 伊織			

競 技 成 績 表

No. 2

第6試合

県名	先鋒	中堅	大将	勝者数	勝本数	勝負
新潟県	平野 心優	若杉 莉亜	石田 奏乃			
長野県						
	伊藤 優奈	竹内 紗雪	三浦 百栞			

第7試合

県名	先鋒	中堅	大将	勝者数	勝本数	勝負
石川県	岡田 海季	森 遥香	金山 笑子			
長野県						
	伊藤 優奈	竹内 紗雪	三浦 百栞			

第8試合

県名	先鋒	中堅	大将	勝者数	勝本数	勝負
福井県	斎藤 楽音	三原 和奏	寺尾 伊織			
富山県						
	川原 愛未	堀 陽愛	百島 凜			

第9試合

県名	先鋒	中堅	大将	勝者数	勝本数	勝負
石川県	岡田 海季	森 遥香	金山 笑子			
富山県						
	川原 愛未	堀 陽愛	百島 凜			

第10試合

県名	先鋒	中堅	大将	勝者数	勝本数	勝負
福井県	斎藤 楽音	三原 和奏	寺尾 伊織			
新潟県						
	平野 心優	若杉 莉亜	石田 奏乃			

監督・選手名簿

少年女子

石川県	氏名	段級位	所属
監督	井谷 亜矢	四段	石川県立金沢向陽高等学校(教)
大将	金山 笑子	1級	石川県立津幡高等学校
中堅	森 遥香	1級	鵬学園高等学校
先鋒	岡田 海季	1級	石川県立津幡高等学校

富山県	氏名	段級位	所属
監督	根岸 容子	五段	コマツNTC(株)
大将	百島 凜	二段	南砺福野高等学校
中堅	堀 陽愛	1級	南砺福野高等学校
先鋒	川原 愛未	1級	南砺福野高等学校

長野県	氏名	段級位	所属
監督	落合 仁美	錬士	キッセイ薬品工業(株)塩尻工場
大将	三浦 百栴	初段	南安曇農業高等学校
中堅	竹内 紗雪	初段	上田西高等学校
先鋒	伊藤 優奈	3級	大町岳陽高等学校

福井県	氏名	段級位	所属
監督	村井 仁美	五段	福井県なぎなた連盟
大将	寺尾 伊織	二段	鯖江高等学校
中堅	三原 和奏	二段	羽水高等学校
先鋒	斎藤 楽音	二段	鯖江高等学校

新潟県	氏名	段級位	所属
監督	柘本 明理	錬士	新潟市立岡方第二小学校(職)
大将	石田 奏乃	2級	新潟県立新潟東高等学校
中堅	若杉 莉亜	初段	新潟県立柏崎常盤高等学校
先鋒	平野 心優	1級	新潟県立柏崎常盤高等学校

なぎなた競技の見方

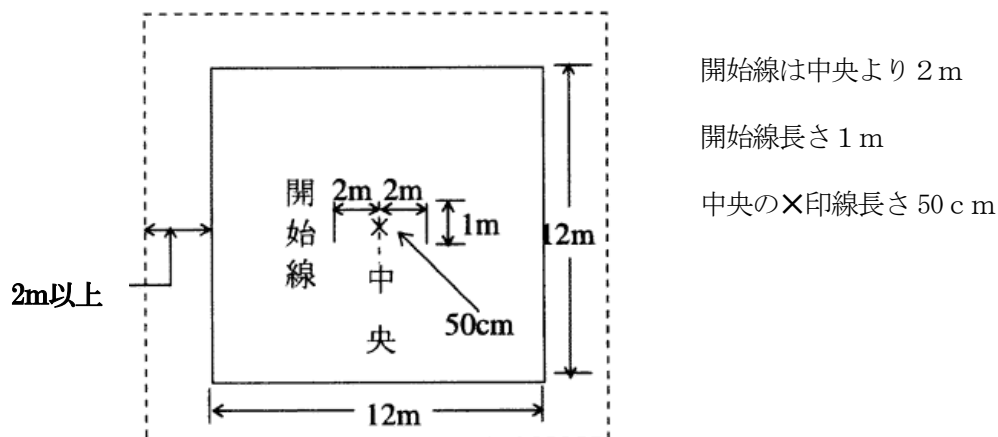
なぎなた競技には、「試合」と「演技」の2つがあります。試合は、防具を身につけ、定められた部位を互いに打突して勝負を競う競技であり、又演技は、防具を身につけず、指定された形を対人で行ってその技を競う競技です。

1. 試合競技

試合競技は二人の試合者が、定められた部位（面部、小手部、胴部、頸部、咽喉）を確実に早く打突して勝負を競う競技です。なぎなたを振り上げ、持ちかえ、振り返し、繰り込み繰り出しの等の操作をしながら、打突部位を打ったり突いたりします。敏速な動きの中から打突の機会を見だし、全力をあげて技を競い合います。相手に対して、よい間合いからタイミングよく技を出す事が勝利に結びつきます。試合競技には、個人試合と団体試合の2種類があります。

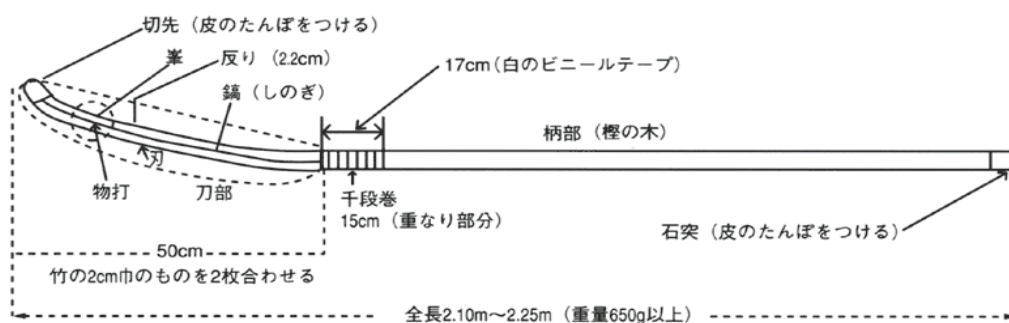
(1) 試合場

コートのはさは12m四方で、ラインは白色とします。



(2) 用具

なぎなたは、次のような長さ、重量及び材質のものを 사용합니다。



(3) 試合の方法

3本勝負が原則で、試合時間内に有効打突を2本先取した方が勝ちとなります。ただし、所定に本数に達しない時は、1本先取した方を勝ちとします。

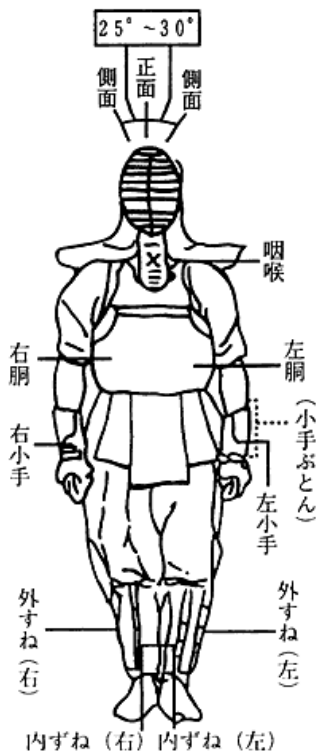
(4) 有効打突

有効打突とは、なぎなたの打突部で打突部位を充実した氣勢と適法な姿勢とをもって、打突部位を呼称しながら確実に打突し、残心のあるものをいいます。

- ① 物打（切先から 15 cm位）が正確に打突部位に到達していること。
- ② 打突時に姿勢が正しく理にかなった動作であること。
- ③ 打突の機会がよいこと。
- ④ 気魄に満ち、打ったあと残心があること。
- ⑤ やや軽くとも追い込んだ際の打突、あるいは追い込まれた時に加えたもつとも確実な打突。

これらの条件を満たしている打突が有効と認められます。

(5) 打突部位となぎなたの打突部



打突部位	なぎなたの打突部
面部—正面(中央) 左右側面 (中央から 25° ~ 30° の間)	切先より 15cm~20cm のところ(物打)
小手部—左右小手 (甲側の手首から 5cm のところ)	切先より 15cm~20cm のところ(物打)
胸部—左右腕	切先より 15cm~20cm のところ(物打)
すね部—左右すね 左右内すね (膝とくるぶしの中間)	切先より 15cm~20cm のところ(物打)および柄 (石突より 20cm~25cm のところ) (柄打ちのすねは高校生以下は禁じられている)
咽喉部—咽喉部の位置	切先(高校生以下は禁じられている)

(6) 勝負の判定

審判員は 3 名で、二人以上の審判員が打突を有効と認めた時、1 本となります。審判員は、両手に赤白の審判旗を持ち、有効と認めた時その方の旗を斜め上にあげ、認めない時は旗を前で振って意思の表示をします。審判員の判定に対して異議の申し立ては出来ません。

(7) 反則の主なもの

片足の全部が場外に出た時、倒れた体に一部が場外に出た時は場外反則になります。又なぎなたの柄部で相手の側面を打ったり、なぎなたを落としたりした時も反則です。またこれらの事を 1 試合中に 2 回重ねると相手に 1 本与えます。

(8) 判定表示の方法

審判の判定は、次のように表示されます。

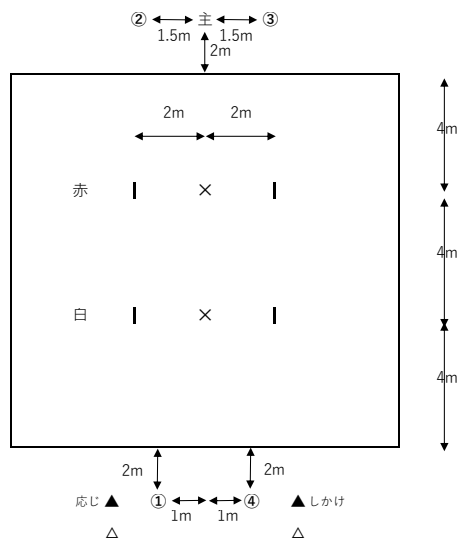
判定	表示	判定	表示
面	メ	反則	△
脛	ス	反則1本	反（2回した場合）
小手	コ	判定	判
胴	ド	不戦勝	〇〇
突き	ツ		

2. 演技競技

演技競技は全日本なぎなた連盟の形、又はしかけ・応じわざの中から定められたものを二人一組の演技者によって行い、その技の優劣を競う競技です。なぎなたの技の向上をはかるとともに、正しいなぎなたの普及発展を目的として行われる競技です。

(1) 演技場

コートは12m四方で、このコート内で赤・白二組の演技者によって演技を競います。



(2) 観点

演技の判定基準となるものは、演技者双方の姿勢・服装・態度・発声・呼吸と気持ちが調和しているか、打突部位を正確に気魄に満ちた打突をしているか、残心・間合・手の内・着眼等理合に叶った技であるか、見る人に感動を与えたかななどの点です。

(3) 勝敗

演技競技の審判方法は、5名の審判員が赤・白の審判旗を持ち、厳正適格に演技者の充実した氣勢と適法な姿勢による技の良否を見定めて判定し、過半数をもって勝敗を決定します。

過去の成績

	開催地	優勝	第2位	第3位
第35回	石川県	石川県	長野県	福井県
第36回	富山県	石川県	福井県	富山県
第37回	長野県	石川県	福井県	富山県
第38回	福井県	石川県	福井県	新潟県
第39回	新潟県	石川県	新潟県	富山県
第40回	石川県	福井県	石川県	新潟県
第41回	富山県	中止		
第42回	長野県	石川県	福井県	富山県
第43回	福井県	福井県	石川県	富山県
第44回	新潟県	石川県	福井県	富山県

<競技会場案内図>



会場 石川県立武道館

交通機関 (1)JR金沢駅及び片町方面からバスで25分 鳴和停留場下車徒歩5分

(2)JR東金沢駅下車徒歩10分

宿 舎 一 覧

県 名	宿 舎 名	所在地	電 話
長野県	アパホテル金沢野町	金沢市野町 2-4-22	076-280-8111
福井県 新潟県	東横イン金沢兼六園香林坊	金沢市香林坊 2-4-28	076-232-1045

競技会本部・記録本部

石川県立武道館
〒920-0811 金沢市小坂町西 8-3
記録責任者 芝田 公美
TEL 076-251-5721

会場最寄医療機関

浅ノ川総合病院
〒920-8621 金沢市小坂町中 83 番地
TEL 076-252-2101

大会本部

公益財団法人石川県スポーツ協会内
第45回北信越国民スポーツ大会実行委員会事務局
TEL 076-268-3100
FAX 076-268-3188